

A

B

零件代号

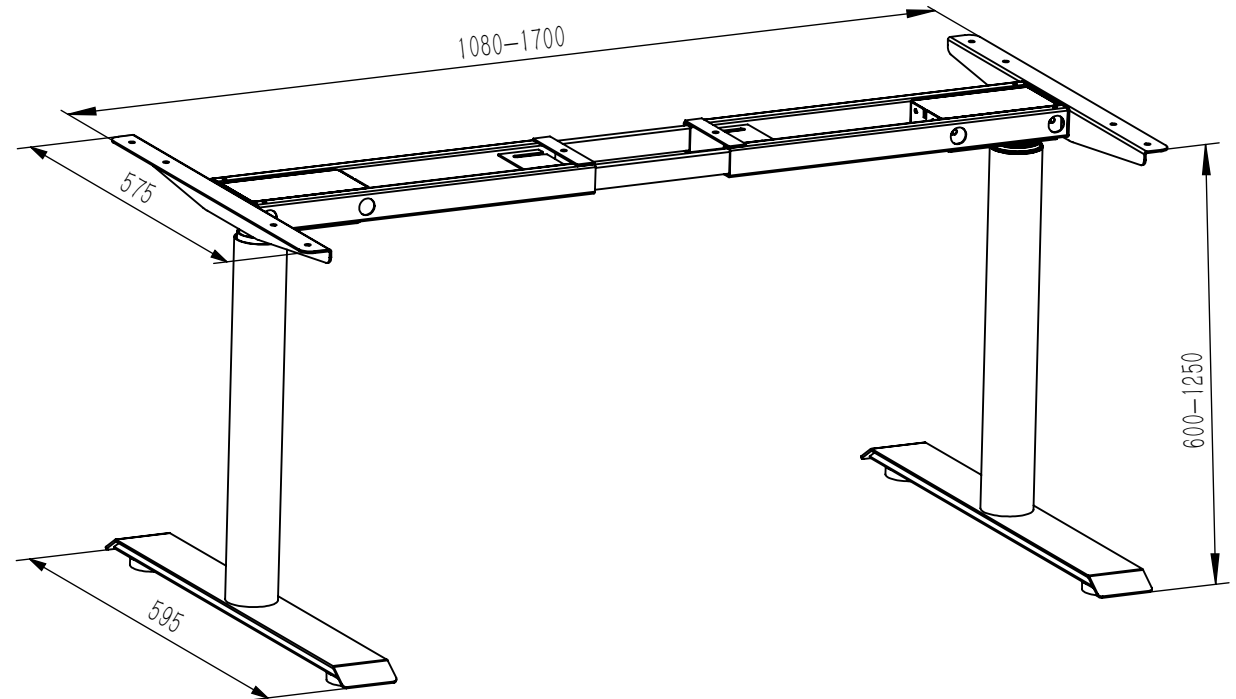
借(通)用件登记

旧底图总号

底图总号

签字

日期



| | | | | | |
|------|--|-----|---------------|----|------|
| 图号 | | | 阶段标记 | 材料 | 比例 |
| 设计 | | 标准化 | | | 1:10 |
| 校核 | | 工艺 | 佛山市畅腾智能家居有限公司 | | |
| 主管设计 | | 审核 | | | |
| | | 批准 | 共1张 第1张 | 版本 | 替代 |

| | | | | | |
|------|--|-----|---------------|----|------|
| 图号 | | | 阶段标记 | 材料 | 比例 |
| 设计 | | 标准化 | | | 1:10 |
| 校核 | | 工艺 | 佛山市畅腾智能家居有限公司 | | |
| 主管设计 | | 审核 | | | |
| | | 批准 | 共1张 第1张 | 版本 | 替代 |